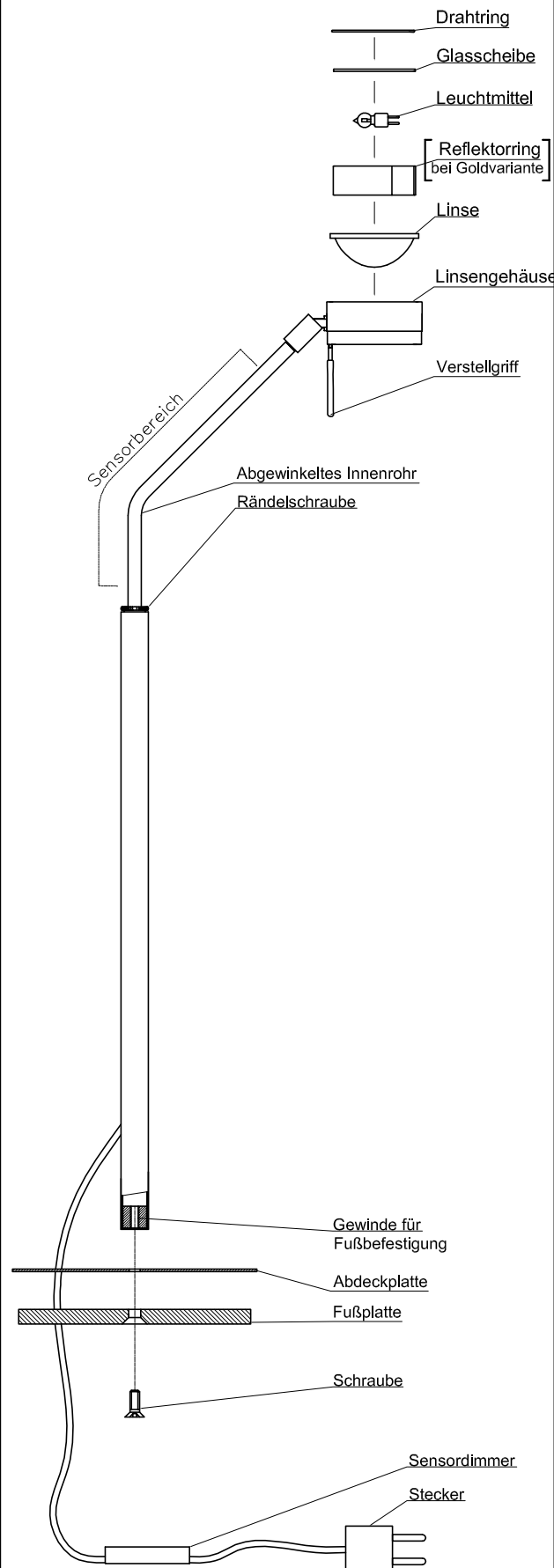


## Movie X NV

Leuchtmittel: 12V, max. 35W Fassung: GY6,35

Die Leuchte wurde unter Berücksichtigung der einzuhaltenden harmonisierten Normen, sowie weiterer technischer Spezifikationen konstruiert und gebaut. Sie entspricht damit dem Stand der Technik und ermöglicht einen sicheren Betrieb. Die Leuchte darf nur in ihrer bestimmungsgemäßen Funktion genutzt werden.



### Hinweis:

Der Sicherheitsabstand zu Gegenständen beträgt mindestens 0.3m.

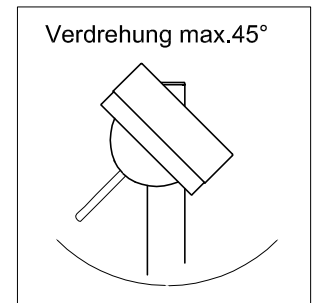
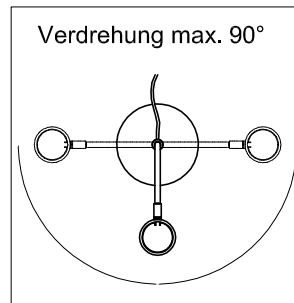
### ACHTUNG!

Achten Sie darauf, dass die Leuchte während der Montage nicht eingesteckt ist.

- ① Nehmen Sie die Leuchte vorsichtig aus dem Karton und entfernen Sie das Verpackungsmaterial. Legen Sie die Leuchte auf den Fußboden.
- ② Kleben Sie die Filzplatte unter den Leuchtenfuß.
- ③ Montieren Sie mithilfe eines Innensechskant-Schlüssels die Fußplatte und die Abdeckplatte mit der beiliegenden Schraube an der Leuchte (siehe Darstellung).
- ④ Setzen Sie das Leuchtmittel ein.

### Leuchtmittel einbauen:

- ① Legen Sie die Linse (mit der Wölbung nach unten) in das Linsengehäuse.
- ② Drücken Sie das Leuchtmittel mit den beiden Stiften in die beiden Löcher der Fassung. Berühren Sie dabei nicht den Glaskolben des Leuchtmittels.
- ③ Legen Sie die Glasscheibe, mit dem Aufdruck nach oben, auf den inneren Rand des Linsengehäuses und setzen sie den Sprengring in die Nut.



### Verstellen der Leuchte:

Halten Sie das abgewinkelte Innenrohr fest und lösen Sie die Rändelschraube. Verstellen Sie dann die Höhe und schrauben Sie die Rändelschraube wieder fest.

Eventuell müssen Sie das Kabel am Einlass etwas Nachführen. Verdrehen Sie das Innenrohr nicht weiter als 90°.

### Einschalten und Dimmen der Leuchte:

Berühren Sie die Leuchte im Sensorbereich  
kurzes Berühren: Ein- und Ausschalten  
langes Berühren: Dimmen

### Reinigung:

Ziehen Sie den Netzstecker und lassen Sie die Leuchte abkühlen. Es wird empfohlen, die Leuchte mit einem weichen, trockenen Tuch zu reinigen. Für die Linse können Sie einen handelsüblichen Glasreiniger verwenden.