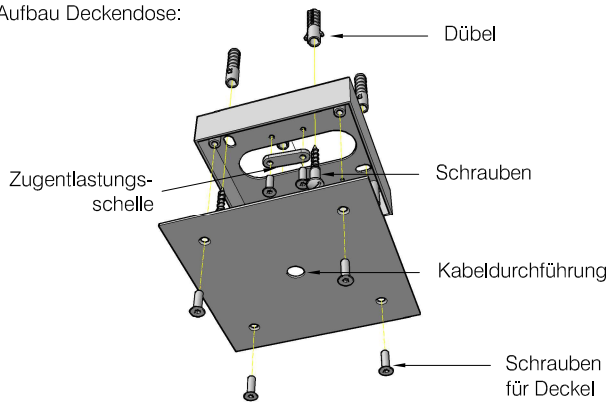


Aufbau Deckendose:



Hinweis:

Der Abstand zur Decke, wie auch zu Gegenständen und Personen unter der Leuchte, muss jeweils mindestens 0.5m betragen.

ACHTUNG!

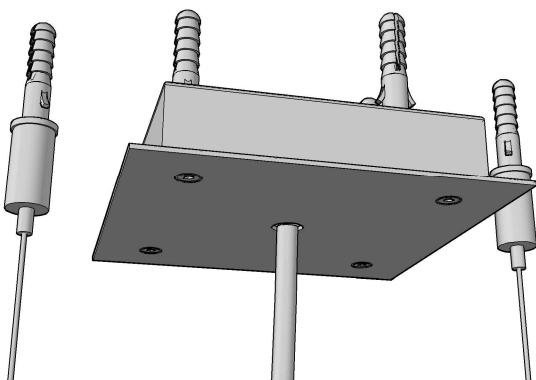
Vor der Montage muss die Anschlussleitung stromlos sein.

Montage:

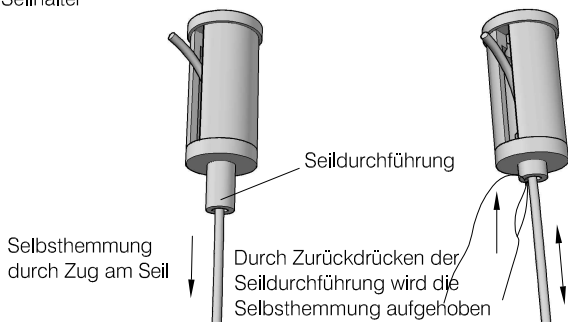
Es wird empfohlen, die Montage durch einen Fachbetrieb vornehmen zu lassen. Wir bitten um Verständnis dafür, dass wir nur bei sachgemäßer Montage eine Garantie übernehmen können.

- 1 Bringen Sie die Leuchte in Augenhöhe oder geringfügig höher auf. So wird eine Blendung durch das Leuchtmittel vermieden.
- 2 Legen Sie die Leuchte auf den Tisch bzw. Boden und richten Sie diese auf die gewünschte Position, beispielsweise auf den Tisch bzw. im Raum, aus.
- 3 Loten Sie die Befestigungspunkte zur Decke und montieren Sie die Seilhalter auf die gerade geloteten Punkte.
- 4 Montieren Sie das Gehäuse der Deckendose an der gewünschten Position.
- 5 Führen Sie das Kabel durch die Abdeckplatte der Deckendose, dieser bleibt zunächst auf der Leuchte liegen.
- 6 Schrauben Sie das Drahtseilende mit dem Gewindeteil in den Rahmen der Leuchte und führen Sie das andere Ende der Drahtseile in die Seilhalter.
- 7 Bringen Sie die Leuchte auf die gewünschte Höhe und kürzen Sie danach die überstehenden Seile.
- 8 Ziehen Sie nun das Kabel durch die Zugentlastungsschelle in der Deckendose und ziehen Sie diese an. Dabei wird das Kabel so eingestellt, dass es eine leichte S-Form beschreibt.
- 9 Kürzen Sie das Kabel und schließen Sie dieses an.

Deckendose und Halter:



Seilhalter



Schieben Sie die Abdeckung hoch und fixieren Sie diese mit den Befestigungsschrauben.

Dimmen:

Der Leuchter ist mit einem Drehregler ausgestattet

Reinigung:

Es wird empfohlen, die Leuchte mit einem weichen, trockenen Tuch zu reinigen. Die Glaselemente können Sie mit jedem handelsüblichen Glasreiniger reinigen.

