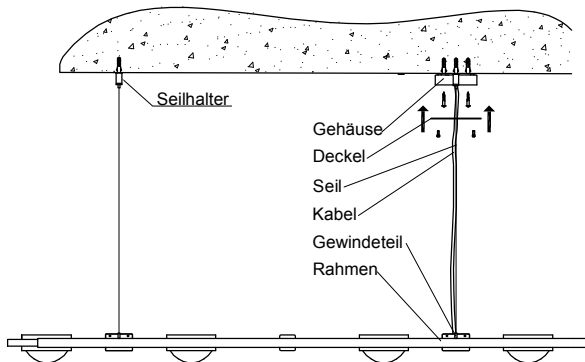


Ocular 6/8 LED S100

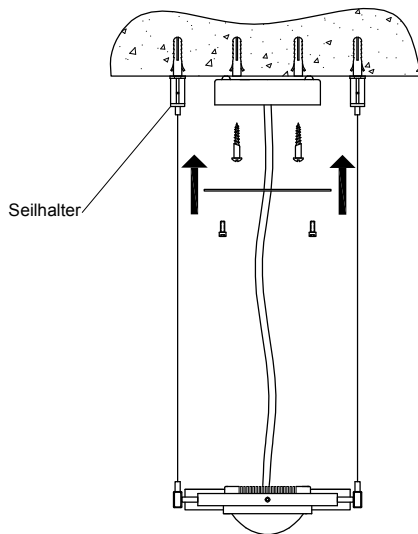
Leuchtmittel: LED 14W

Die Leuchte wurde unter Berücksichtigung der einzuhaltenden harmonisierten Normen, sowie weiterer technischer Spezifikationen konstruiert und gebaut. Sie entspricht damit dem Stand der Technik und ermöglicht einen sicheren Betrieb. Die Leuchte darf nur in ihrer bestimmungsgemäßen Funktion genutzt werden.

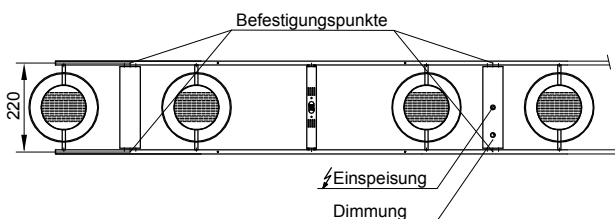
Frontansicht



Seitenansicht



Draufsicht



Hinweis:

Hängen Sie die Leuchte in Augenhöhe oder geringfügig höher auf. So wird eine Blendung durch das Leuchtmittel vermieden. Der Abstand zur Decke, wie auch z. B. zu einem Tisch unter der Leuchte, muss jeweils mindestens 0.5m betragen.

ACHTUNG!

Vor der Montage muss die Anschlussleitung stromlos sein.

Montage:

Es wird empfohlen, die Montage durch einen Fachbetrieb vornehmen zu lassen. Wir bitten um Verständnis dafür, dass wir nur bei sachgemäßer Montage eine Garantie übernehmen können.

- ① Legen Sie die Leuchte auf den Tisch bzw. Boden und richten Sie diese auf die gewünschte Position, beispielsweise auf den Tisch bzw. im Raum, aus.
- ② Loten Sie die Befestigungspunkte zur Decke und montieren Sie die Seilhalter auf die gerade geloteten Punkte.
- ③ Montieren Sie das Gehäuse der Deckendose an der gewünschten Position.
- ④ Führen Sie das Kabel durch den Deckel der Deckendose, dieser bleibt zunächst auf der Leuchte liegen.
- ⑤ Schrauben Sie das Drahtseilende mit dem Gewindeteil in den Rahmen der Leuchte und führen Sie das andere Ende der Drahtseile in die Seilhalter.
- ⑥ Bringen Sie die Leuchte auf die gewünschte Höhe und kürzen Sie danach die überstehenden Seile.
- ⑦ Ziehen Sie nun das Kabel durch die Zugentlastungsschelle in der Montagdose und ziehen Sie diese an. Dabei wird das Kabel so eingestellt, dass es eine leichte S-Form beschreibt.
- ⑧ Kürzen Sie das Kabel und schließen Sie dieses an.
- ⑨ Schieben Sie die Abdeckung hoch und fixieren Sie diese mit den Befestigungsschrauben.

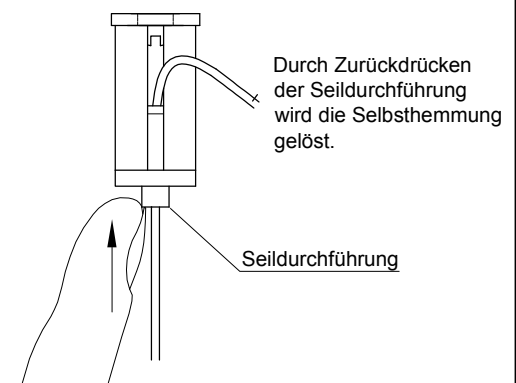
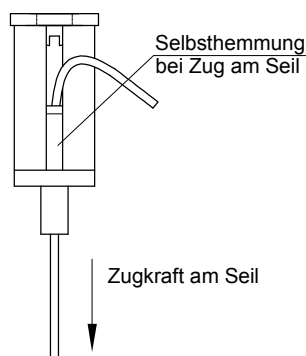
Dimmen:

Die Leuchte ist mit einem Dimmregler ausgestattet!

Reinigung:

Es wird empfohlen die Leuchte mit einem weichen, trockenen Tuch zu reinigen. Zur Reinigung der Linse kann ein handelsüblicher Glasreiniger verwendet werden.

Handhabung der Seilhalter:



Leuchte: Ocular LED - Pendelleuchten - Leuchter - Wandleuchten

Diese Bedienungsanleitung gehört ausschließlich zu diesen Produkten. Sie enthält wichtige Hinweise zur Inbetriebnahme und Handhabung der Leuchte. Achten Sie deshalb auf diese Bedienungsanleitung, auch wenn Sie dieses Produkt an Dritte weitergeben.

Deshalb ist es wichtig, dass Sie diese Anleitung zum späteren Nachlesen gut aufbewahren.

1. Einführung

Sie haben ein Produkt von der Firma "Licht im Raum Dinnebier GmbH" erworben, welches nach dem heutigen Stand der Technik gebaut wurde. Die Leuchte erfüllt die Anforderungen der geltenden europäischen und nationalen Richtlinien. Um den Zustand des Produktes zu erhalten und einen gefahrlosen Betrieb sicherzustellen, müssen Sie als Anwender diese Bedienungsanleitung und die dazugehörige Montageanleitung beachten!

2. Sicherheitshinweise

- Bei Schäden, die durch Nichtbeachten dieser Bedienungsanleitung verursacht werden, erlischt der Gewährleistungsanspruch!
- Für Folgeschäden übernehmen wir keine Haftung!
- Bei Beschädigungen an der Leuchte ist die Inbetriebnahme strengstens untersagt.
- Kinder nicht unbeaufsichtigt im Bereich der Leuchten oder anderen elektrischen Geräten spielen lassen.
- Während des Betriebes kann die Leuchte heiß werden. Halten Sie min. 0.5m Abstand zur Decke und zu allen anderen Wänden und Gegenständen.
- Bringen Sie die Leuchte nicht mit extremer Hitze oder offener Flamme in Kontakt.
- Das gesamte Produkt darf nicht verändert oder umgebaut werden. Veränderungen an der Leuchte führen zum Erlöschen der Gewährleistung.
- Das Typenschild darf nicht entfernt werden.

3. Bestimmungsgemäße Verwendung

- Die Leuchte ist für den Einsatz in trockenen und geschützten Innenbereichen konstruiert.

Dieses Produkt dient nur zu Beleuchtungszwecken und darf:

- nur mit einer Spannung von 230V ~50Hz betrieben werden.
- nur entsprechend der Schutzklasse I (eins) angeschlossen werden.
- nur im fachgerechten und fest montierten Zustand betrieben werden.
- keinen starken mechanischen Beanspruchungen oder starker Verschmutzung ausgesetzt werden.

4. Vor der Installation/Inbetriebnahme

- Die Leuchte darf nur außerhalb der Verpackung betrieben werden.
- Nehmen Sie die Leuchte vorsichtig aus der Verpackung.
- Bevor Sie die Leuchte in Betrieb nehmen, versichern Sie sich, dass diese auf dem Transportweg nicht beschädigt wurde. Bei Beschädigung an elektrischen Teilen darf die Leuchte nicht betrieben werden. Reparaturen dürfen ausschließlich von einem Elektro-Fachbetrieb ausgeführt werden.
- Verpackungsmaterial von Kindern und Haustieren fernhalten. Erstickungsgefahr!

5. Installation/Inbetriebnahme

- Dieses Produkt darf ausschließlich von einer qualifizierten Elektrofachkraft installiert werden.
- Vor der Installation müssen die gebäudeseitigen Anschlussleitungen spannungsfrei geschaltet und gegen Wiedereinschalten gesichert werden. Lösen Sie hierzu den entsprechenden Sicherungsautomaten der Hausinstallation aus.
- Achten Sie darauf, dass der Untergrund bzw. die Deckenkonstruktion geeignet ist das Gewicht der Leuchte dauerhaft und zuverlässig zu tragen.
- Zur Befestigung der Leuchte verwenden Sie geeignetes Befestigungsmaterial. Achten Sie darauf, dass keine Leitungen beschädigt werden.
- Kabel nicht knicken; bitte darauf achten, dass die Kabel und Stecker frei von Zug- und Drehkräften sind. Schützen Sie alle Kabel und Isolierungen vor eventuellen Beschädigungen.
- Vor der Inbetriebnahme, kontrollieren Sie nochmals den ordnungsgemäßen Anschluss.

6. Technische Daten

230 V AC ~, 50 Hz, IP 40

7. Pflege

- Schalten Sie erst das gesamte Produkt spannungsfrei und lassen es abkühlen, bevor Sie Reinigungs- oder Pflegemaßnahmen an dem Produkt vornehmen.
- Reinigen Sie das Produkt regelmäßig - nur mit einem weichem und fusselfreiem Tuch. Beachten Sie eventuell beiliegende Hinweise.

8. Entsorgung

- Elektronik-Altgeräte müssen den öffentlichen Sammelstellen zugeführt werden und dürfen nicht als Hausmüll entsorgt werden.

