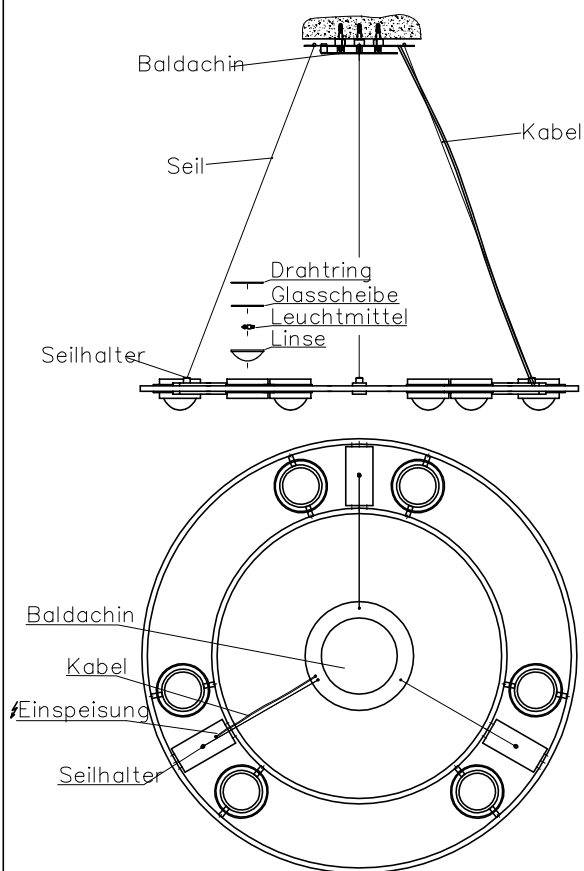


Ocular 800 Niedervolt

Leuchtmittel: Halostar ECO (Osram), Fassung: GY6.35

Die Leuchte wurde unter Berücksichtigung der einzuhaltenden harmonisierten Normen, sowie weiterer technischer Spezifikationen konstruiert und gebaut. Sie entspricht damit dem Stand der Technik und ermöglicht einen sicheren Betrieb. Die Leuchte darf nur in ihrer bestimmungsgemäßen Funktion genutzt werden.

Front- und Draufsicht



Hinweis:

Der Abstand zur Decke, wie auch zu Gegenständen und Personen unter der Leuchte, muss im ausgeschwenkten Zustand jeweils mindestens 0.5m betragen.

ACHTUNG!

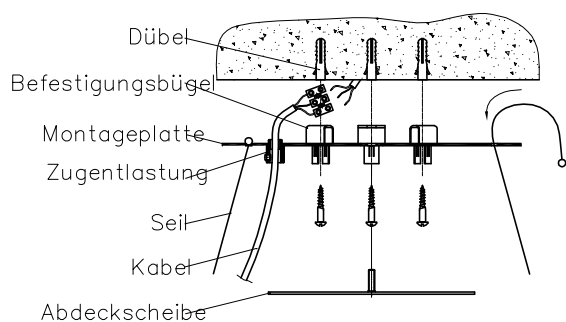
Vor der Montage muss die Anschlussleitung stromlos sein.

Montage:

Es wird empfohlen, die Montage durch einen Fachbetrieb vornehmen zu lassen. Wir bitten um Verständnis dafür, dass wir nur bei sachgemäßer Montage eine Garantie übernehmen können

- ① Bestimmen Sie die Position des Leuchters im Raum und legen Sie diesen zunächst auf eine saubere weiche Unterlage auf den Fußboden.
- ② Loten Sie den Mittelpunkt des Leuchters zur Decke und befestigen Sie die Montageplatte des Baldachins an der Decke.
- ③ Ziehen Sie die Seile bis zum Anschlag von oben durch die Aufhängelöcher des Baldachins.
- ④ Stecken Sie die Seilenden in die Seilhalter des Leuchters und ziehen Sie das Seil soweit durch den Seilhalter, bis der Leuchter auf der gewünschten Höhe hängt.
- ⑤ Stecken Sie das Leuchtenkabel von unten durch die Zugentlastung des Baldachins. Danach kürzen Sie das Kabel auf die gewünschte Länge und schließen dieses an die Zuleitung an.
- ⑥ Schrauben Sie die Abdeckscheibe auf die Montageplatte. Dabei achten Sie darauf, dass Sie nicht weiterdrehen, wenn die Platte die Auflagestellen der Platte berührt.
- ⑦ Justieren Sie den Leuchter mit Hilfe einer Wasserwaage und kürzen Sie danach die überstehenden Seile. Beachten Sie dabei die Darstellung zur Handhabung der Seilhalter. Justieren Sie die Kabellänge und ziehen Sie die Feststellschraube der Zugentlastung leicht an.
- ⑧ Setzen Sie die Leuchtmittel ein.

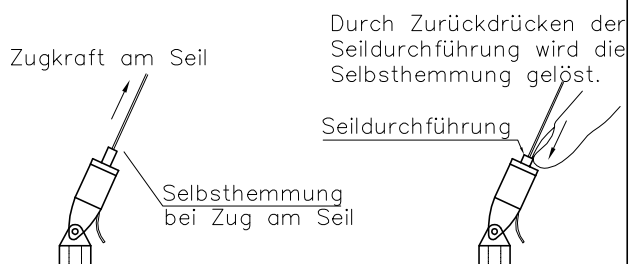
Aufbau Baldachin



Leuchtmittel einbauen:

- ① Legen Sie die Linse (mit der Wölbung nach unten) in das Linsengehäuse.
- ② Drücken Sie das Leuchtmittel mit den beiden Stiften in die beiden Löcher der Fassung. Berühren Sie dabei nicht den Glaskolben des Leuchtmittels.
- ③ Legen Sie die Glasscheibe, mit dem Aufdruck nach oben, auf den inneren Rand des Linsengehäuses und setzen sie den Sprengring in die Nut.

Handhabung der Seilhalter



Dimmen:

Die Leuchte ist mit einem PhasenABSchnittsdimmer dimmbar. Die gesamte Wattzahl der Leuchterbestückung darf die maximale Wattzahl des Dimmers nicht überschreiten.

Reinigung:

Es wird empfohlen die Leuchte mit einem weichen, trockenen Tuch zu reinigen. Zur Reinigung der Linse kann ein handelsüblicher Glasreiniger verwendet werden.