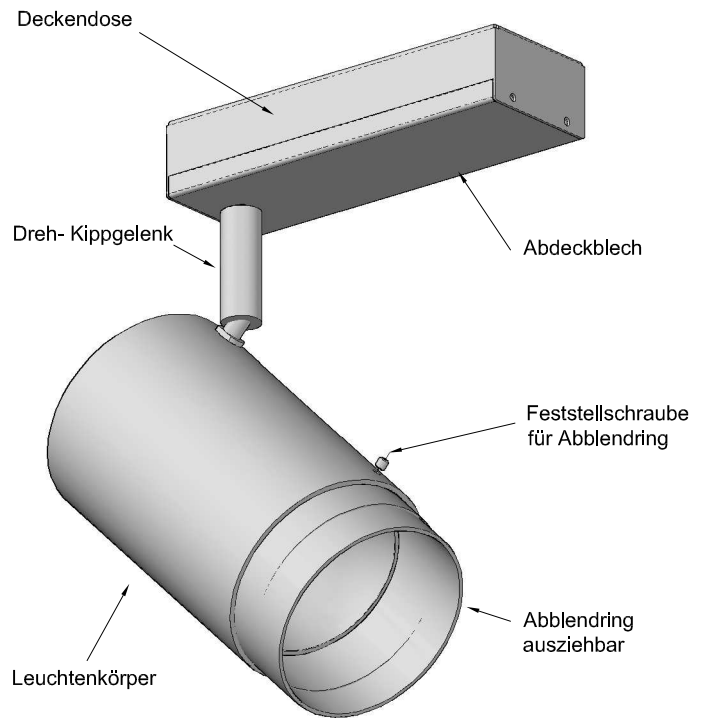
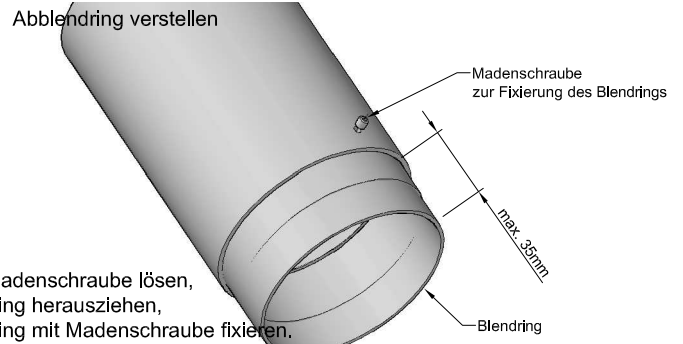
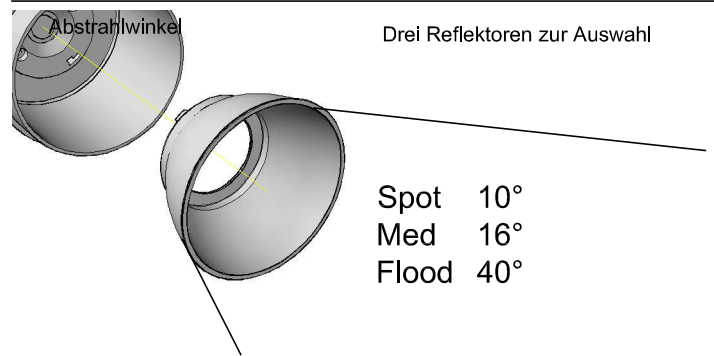
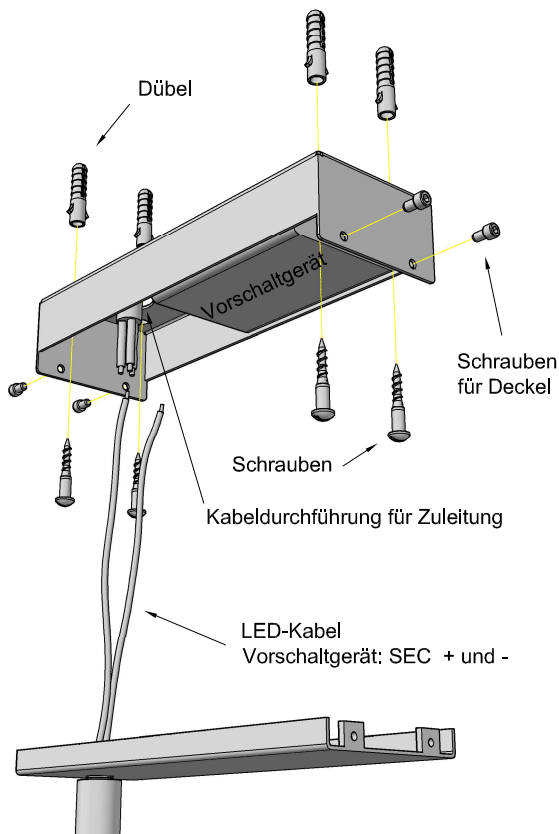


- Klemmen Sie den Erdleiter (grün-gelb) des Zuleitungskabels auf die Erdleiterklemme im Gehäuse.
- Klemmen Sie Phase und Nulleiter des Zuleitungskabels auf L und N des Vorschaltgerätes.



### Aufbau Deckendose:



Hinweis:  
Der Abstand zur Decke, wie auch zu Gegenständen und Personen unter der Leuchte, muss jeweils mindestens 0.5m betragen.

**ACHTUNG!**  
Vor der Montage muss die Anschlussleitung stromlos sein.

**Montage:**  
Es wird empfohlen, die Montage durch einen Fachbetrieb vornehmen zu lassen. Wir bitten um Verständnis dafür, dass wir nur bei sachgemäßer Montage eine Garantie übernehmen können.

**Dimmen:**  
Die Leuchte ist mit einem Vorschaltgerät ausgestattet, welches über eine 1-10V-Schnittstelle verfügt.

**Reinigung:**  
Es wird empfohlen, die Leuchte mit einem weichen, trockenen Tuch zu reinigen.

