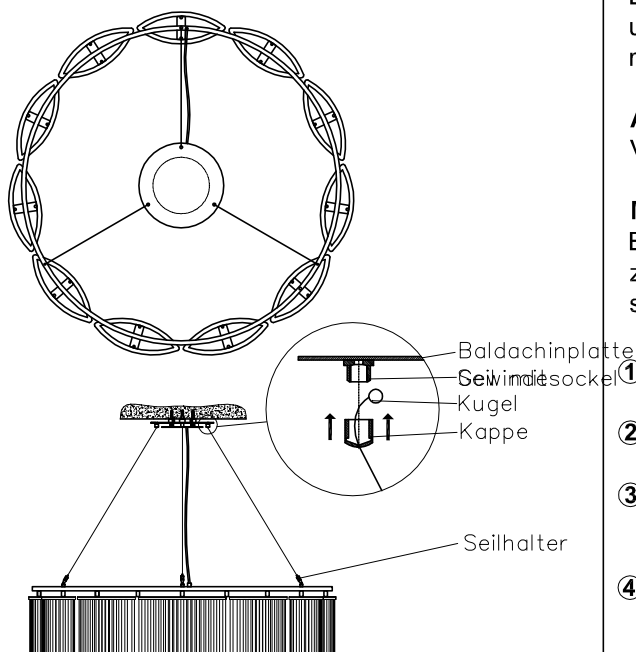


Stilio 1300

Leuchtmittel: AGL max 100W, 230V, Fassung: E14

Die Leuchte wurde unter Berücksichtigung der einzuhaltenden harmonisierten Normen, sowie weiterer technischer Spezifikationen konstruiert und gebaut. Sie entspricht damit dem Stand der Technik und ermöglicht einen sicheren Betrieb. Die Leuchte darf nur in ihrer bestimmungsgemäßen Funktion genutzt werden.

Drauf- und Seitenansicht



Hinweis:

Der Abstand zur Decke, wie auch zu Gegenständen und Personen unter der Leuchte, muss im ausgeschwenkten Zustand jeweils mindestens 0.5m betragen.

ACHTUNG!

Vor der Montage muss die Anschlussleitung stromlos sein.

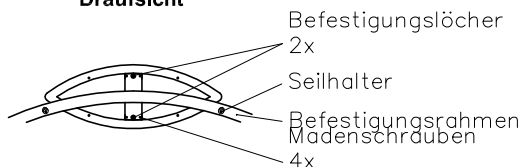
Montage:

Es wird empfohlen, die Montage durch einen Fachbetrieb vornehmen zu lassen. Wir bitten um Verständnis dafür, dass wir nur bei sachgemäßer Montage eine Garantie übernehmen können.

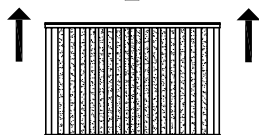
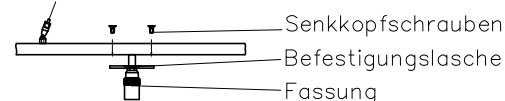
- ① Bestimmen Sie die Position des Leuchters im Raum und legen Sie diesen zunächst auf eine saubere weiche Unterlage auf den Fußboden.
- ② Loten Sie den Mittelpunkt des Leuchters zur Decke und befestigen Sie die Montageplatte des Baldachins an der Decke.
- ③ Schrauben Sie auf der Baldachinplatte die Kappen ab und führen Sie die Kugeln der Seilenden durch diese hindurch. Danach schrauben Sie die Kappen wieder auf.
- ④ Stecken Sie die Seilenden in die Seilhalter des Leuchters und ziehen Sie das Seil soweit durch den Seilhalter, bis der Leuchter auf der gewünschten Höhe hängt.
- ⑤ Stecken Sie das Leuchtenkabel von unten durch die Zugentlastung des Baldachins. Danach kürzen Sie das Kabel auf die gewünschte Länge und schließen dieses an die Zuleitung an.
- ⑥ Schrauben Sie die Abdeckscheibe auf die Montageplatte. Dabei achten Sie darauf, dass Sie nicht weiterdrehen, wenn die Platte die Auflagestellen der Platte berührt.
- ⑦ Justieren Sie den Leuchter mit Hilfe einer Wasserwaage und kürzen Sie danach die überstehenden Seile. Beachten Sie dabei die Darstellung zur Handhabung der Seilhalter.
- ⑧ Justieren Sie die Kabellänge und ziehen Sie die Feststellschraube der Zugentlastung leicht an.
- ⑨ Montieren Sie die Glaselemente mit den Senkkopfschrauben an den Befestigungslaschen, diese können für die Montage gedreht werden. Dabei ziehen Sie die Schrauben nur leicht an und benutzen danach die Madenschrauben um die Glaselemente richtig auszurichten.
- ⑩ Setzen Sie die Leuchtmittel ein.

Montage der Glaselemente

Draufsicht



Frontansicht



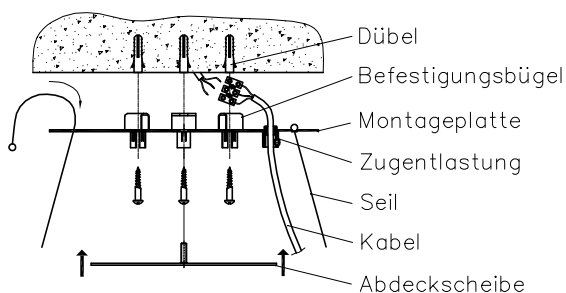
Dimmen:

Die Leuchte ist mit jedem handelsüblichen Dimmer dimmbar.

Reinigung:

Es wird empfohlen, die Leuchte mit einem weichen, trockenen Tuch zu reinigen. Die Glaselemente können Sie mit jedem handelsüblichen Glasreiniger reinigen.

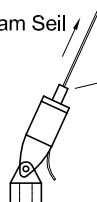
Aufbau Baldachin



Handhabung der Seilhalter

Zugkraft am Seil

Selbsthemmung bei Zug am Seil



Durch Zurückdrücken der Seildurchführung wird die Selbsthemmung gelöst.



Seildurchführung